
**Федеральное государственное бюджетное научное учреждение
«РОССИЙСКИЙ НАУЧНО-ИССЛЕДОВАТЕЛЬСКИЙ ИНСТИТУТ
ПРОБЛЕМ МЕЛИОРАЦИИ»
(ФГБНУ «РосНИИПМ»)**



**СТАНДАРТ
ОРГАНИЗАЦИИ**

СТО 4.2-2-2014

МЕЛИОРАТИВНЫЕ СИСТЕМЫ И СООРУЖЕНИЯ

Эксплуатация

Градуировка регулирующих гидротехнических сооружений

Издание официальное

Новочеркасск
РосНИИПМ
2014

Предисловие

Цели и принципы стандартизации в Российской Федерации установлены Федеральным законом от 27 декабря 2002 г. № 184-ФЗ «О техническом регулировании», а правила применения стандартов организации – ГОСТ Р 1.4-2004 «Стандартизация в Российской Федерации. Стандарты организаций. Основные положения».

Сведения о стандарте:

1 РАЗРАБОТАН рабочей группой федерального государственного бюджетного научного учреждения «Российский научно-исследовательский институт проблем мелиорации» (ФГБНУ «РосНИИПМ») в составе: В. Н. Щедрин, акад. РАСХН, д-р техн. наук, проф.; А. А. Чураев, канд. техн. наук; В. Я. Бочкарев, канд. техн. наук, доцент; Л. В. Юченко

2 УТВЕРЖДЕН И ВВЕДЕН В ДЕЙСТВИЕ приказом директора ФГБНУ «РосНИИПМ» от 24 марта 2014 г. № 8

5 ВВЕДЕН ВПЕРВЫЕ

© ФГБНУ «РосНИИПМ», 2014

Настоящий стандарт не может быть полностью или частично воспроизведен, тиражирован и распространен в качестве официального издания без разрешения ФГБНУ «Российский научно-исследовательский институт проблем мелиорации».

Содержание

1 Область применения	1
2 Нормативные ссылки	1
3 Термины и определения	3
4 Общие положения	4
5 Основные нормативные положения	5
5.1 Требования к регулирующим ГТС, используемым для определения расхода воды	5
5.2 Классификация регулирующих ГТС, подлежащих градуировке	6
5.3 Требования к средствам измерений	7
5.4 Подготовка к проведению градуировки	8
5.5 Инструментальные измерения	11
5.6 Рекомендации по дооборудованию сооружения	13
5.7 Выбор и подготовка гидрометрического створа в нижнем бьефе гидротехнического сооружения	14
5.8 Измерение расхода и обработка результатов измерений	16
5.9 Технология градуировки регулирующих ГТС	17
5.9.1 Порядок градуировки	17
5.9.2 Указания по градуировке многопролетных ГТС	24
5.10 Обработка данных градуировки и расчет погрешности определения расхода воды	25
5.11 Оформление результатов градуировки	31
5.12 Поверка градуированных ГТС	31
5.13 Требования к квалификации исполнителей и технике безопасности работ	32
Приложение А (справочное) Основные гидравлические схемы	34
Приложение Б (справочное) Форма заключения о непригодности к градуировке расходомера	43
Приложение В (справочное) Форма ведомости измерений параметров	44

СТО 4.2-2-2014

Приложение Г (справочное) Форма акта о проведении градуировки	45
Приложение Д (справочное) Пример ведомости измерений расхода воды.....	48
Приложение Е (справочное) Формы градуировочных таблиц.....	50

СТАНДАРТ ОРГАНИЗАЦИИ

Мелиоративные системы и сооружения**Эксплуатация****Градуировка регулирующих гидротехнических сооружений**

The reclamation systems and construction

The service

Graduation governing hydraulic engineering constructions

Дата введения – 2014-03-25**1 Область применения**

1.1 Настоящий стандарт распространяется на регулирующие гидротехнические сооружения на каналах оросительных систем и водовыпуски из мало- и средненапорных водохранилищ, используемые для определения расхода воды.

1.2 Стандарт устанавливает требования к регулирующим гидротехническим сооружениям, подлежащим градуировке, методику и порядок их градуировки, а также требования по дооборудованию сооружений при их использовании для определения расхода воды.

1.3 Стандарт не распространяется на высоконапорные и особо сложные сооружения, которые градуируются путем проведения специальных исследований, а также на автоматические регуляторы расхода.

2 Нормативные ссылки

В настоящем стандарте использованы нормативные ссылки на следующие документы:

ГОСТ Р 51657-1-2000 Водоучет на гидромелиоративных и водохозяйственных системах. Термины и определения

СТО 4.2-2-2014

ИСО 772-1996 Измерения гидрометрические. Словарь и условные обозначения

ИСО 1070:1992 Измерение потоков жидкости в открытых каналах. Гидравлический метод

ГОСТ Р 51657.2-2000 Водоучет на гидромелиоративных и водохозяйственных системах. Методы измерения расхода и объема воды. Классификация

ГОСТ 12.0.001-82 Система стандартов безопасности труда. Основные положения

ГОСТ Р 53195.1-2008 Национальный стандарт Российской Федерации. Безопасность функциональная связанных с безопасностью зданий и сооружений систем. Часть 1. Основные положения

ГОСТ 7502-98 Рулетки измерительные металлические. Технические условия

ГОСТ 10528-90 Нивелиры. Общие технические условия

ГОСТ 10529-96 Теодолиты. Общие технические условия

ГОСТ 15126-80 Средства измерения скорости течения воды. Вертушки гидрометрические речные. Общие технические требования

ГОСТ 28725-90 Приборы для измерения уровня жидкостей и сыпучих материалов. Общие технические требования и методы испытаний

ГОСТ 5072-79 Секундомеры и хроноскопы металлические. Общие технические требования

ГОСТ 8.423-81 Государственная система обеспечения единства измерений. Секундомеры механические. Методы и средства поверки.

Примечание – При пользовании настоящим стандартом целесообразно проверить действие ссылочных документов в информационной системе общего пользования – на официальных сайтах национального органа Российской Федерации по стандартизации и федерального органа исполнительной власти, утвердившего данный стандарт, в сети Интернет или по официальным периодическим печатным изданиям (каталогам и (или) информационным указателям) этих органов. Если ссылочный документ заменен (изменен), то при пользова-

нии настоящим стандартом следует руководствоваться замененным (измененным) документом. Если ссылочный документ отменен без замены, то положение, в котором дана ссылка на него, применяется в части, не затрагивающей эту ссылку.

3 Термины и определения

В настоящем стандарте применены термины и определения, приведенные в ГОСТ Р 51657-1 и ИСО 772, а также термины с соответствующими определениями:

3.1 регулирующее сооружение: Гидротехническое сооружение, осуществляющее регулирование уровней, расходов, скоростей водных потоков.

3.2 водовыпуск: Гидротехническое сооружение (устройство) для осуществления пропусков воды из водохранилища, канала или лотка.

3.3

градуировка гидротехнического сооружения: Получение градуировочной характеристики расхода водного потока в зависимости от величины открытия затвора и уровней водного потока в верхнем и нижнем бьефах в виде графика, таблицы или аналитической зависимости.

[ГОСТ Р 51657-1-2000 п. 89]

3.4

пункт водоучета: Пункт на водотоке или канале, или водохозяйственной системе, оборудованной техническими средствами для проведения гидрометрических работ.

[ГОСТ Р 51657-1-2000 п. 23]

3.5

уровнемер: Прибор или установка для измерения уровня воды.

[ГОСТ Р 51657-1-2000 п. 40]

3.6

гидрометрическое устройство: Самостоятельное или дополнительное к гидротехническому сооружению устройство, устанавливаемое в водоводе или на гидротехнических сооружениях для измерения объемного расхода воды.

[ГОСТ Р 51657-1-2000 п. 26]

3.7 гидрометрический створ: Поперечник, закрепленный на местности через водоток, в котором измеряются расходы воды, и производятся другие виды гидрометрических работ на гидрологических постах.

3.8

гидрометрическое сооружение: Гидротехническое сооружение, которое используется для измерений объемного расхода и (или) объема воды.

[ГОСТ Р 51657-1-2000 п. 25]

3.9

гидрометрическая вертушка: Прибор для измерения скорости течения воды в водотоках и водоводах, отличительной особенностью которого является использование ротора или лопастного винта в качестве чувствительного элемента.

[ГОСТ Р 51657-1-2000 п. 43]

3.10 коммерческий водоучет: Система измерений и регистрации расхода и объема воды для обеспечения экономических взаиморасчетов между водопользователями и водопотребителями, также для учета сбросной воды из мелиоративной системы.

4 Общие положения

4.1 Результатом градуировки регулирующих ГТС являются градуировочные характеристики, связывающие расход воды с величиной открытия затвора, уровнями потока в верхнем (ВБ) и нижнем бьефах (НБ) в виде аналитических зависимостей, графиков и градуировочных таблиц для оперативного контроля,

регулирования и учета оросительной воды.

4.2 Градуировка регулирующих ГТС проводится специалистами эксплуатационных организаций, прошедшими специальную подготовку.

4.3 При градуировке регулирующих ГТС, расположенных в пунктах коммерческого водоучета, на крупных водозаборных гидроузлах, могут привлекаться специалисты ведомственной метрологической службы и заинтересованных организаций, предприятий и ведомств.

4.4 Градуировка регулирующих ГТС включает следующие этапы:

- подготовительные работы;
- измерения расходов воды в гидрометрическом створе и соответствующих параметров водного потока на сооружении;
- обработка результатов измерений, определение градуировочных характеристик в виде формул, графиков и таблиц расхода воды.

4.5 Градуированные ГТС следует применять наряду со стандартизованными гидрометрическими сооружениями и устройствами (расходомерные приставки, водосливы, лотки, пороги и др.) [1].

5 Основные нормативные положения

5.1 Требования к регулирующим ГТС, используемым для определения расхода воды

5.1.1 Градуировке подлежат долговременные инженерные регулирующие гидротехнические сооружения, к которым предъявляются следующие требования:

- отсутствие дефектов в элементах конструкции, в рабочих отверстиях и пролетах;
- исправность уплотнения на затворах;
- исправность и нормальная работа затворов и подъемных механизмов;
- возможность измерения параметров водного потока и величины откры-

СТО 4.2-2-2014

тия затвора на ГТС;

- отсутствие наносов и мусора в отверстиях, пролетах, трубах;
- устойчивый наносный режим работы сооружения (отсутствие процессов

заиления в ВБ и размыва в НБ).

5.1.2 Условия и пределы применения градуированных ГТС:

- напор воды в ВБ не более 10 м;
- средняя скорость воды в канале – от 0,1 до 5 м/с;
- относительное затопление не более 95 %;
- плавный подход потока к ГТС без водоворотов и вихрей.

5.2 Классификация регулирующих ГТС, подлежащих градуировке

5.2.1 Регулирующие ГТС, подлежащие градуировке, классифицируются по типу и конструкции сооружения, типу затвора, режиму истечения, количеству пролетов.

5.2.2 По типу и конструкции сооружения:

- открытые;
- трубчатые.

5.2.3 По типу установленного затвора:

- плоские вертикальные;
- плоские наклонные;
- сегментные.

5.2.4 По режиму истечения:

- со свободным истечением;
- с затопленным истечением;
- с переменным режимом истечения.

5.2.4 По количеству пролетов:

- однопролетные;
- двухпролетные;
- многопролетные.

5.3 Требования к средствам измерений

5.3.1 Для проведения работ, связанных с градуировкой ГТС, следует применять серийное геодезическое и гидрологическое оборудование, а также сертифицированные средства измерения. Все средства измерения должны иметь паспорт и свидетельство о поверке.

5.3.2 Для проведения линейно-угловых измерений следует применять следующие геодезические инструменты:

- нивелиры (в соответствии с ГОСТ 10528-90);
- рейки нивелирные длиной от 1,0 до 4,0 м (в соответствии с ГОСТ 10528-90);
- ленты мерные и рулетки металлические классов 1, 2 или 3 длиной от 1 до 50 м, ценой деления не более 0,001 м по всей длине шкалы (в соответствии с ГОСТ 7502-98);
- теодолиты (в соответствии с ГОСТ 10529-96).

5.3.3 Для измерения скорости потока могут применяться стандартизованные гидрометрические вертушки, микровертушки, а также нестандартизованные измерители скорости водного потока, прошедшие метрологическую поверку в установленном порядке.

5.3.4 Для фиксирования времени выдержки вертушек в потоке следует применять секундомеры механические однострелочные или двухстрелочные по ТУ 28-1819.0021-90 (в соответствии с ГОСТ 8.423-81), а также электронные, имеющие свидетельство о поверке.

5.3.5 Для измерения уровней воды допускается применять любые типы уровнемеров, в том числе штриховые меры длины (уровнемерные рейки), соответствующие диапазонам измерений и условиям эксплуатации, удовлетворяющие требованиям ГОСТ 28725-90.

5.3.6 Для установки и фиксации измерителей скорости в потоке следует использовать уровнемерные рейки и штанги, имеющие различные шкалы и цифровые обозначения.

5.4 Подготовка к проведению градуировки

5.4.1 Подготовка к проведению градуировки включает следующие операции:

- организационные мероприятия;
- ознакомление с технической документацией;
- обследование сооружения, включающее визуальный осмотр и инструментальные измерения;
- сборка, наладка и опробование средств измерений, в соответствии с инструкциями по эксплуатации или паспортными данными приборов;
- выбор местоположения гидрометрического створа и разбивка скоростных вертикалей.

5.4.2 Организационные мероприятия должны предусматривать:

- согласование с заинтересованными организациями сроков и продолжительности аттестации расходомера и связанных с ними изменениями режимов работы каналов и сооружений в этот период;
- сбор данных о режиме работы объектов, о предыдущих строительных и ремонтных работах, градуировках и поверках данного расходомера.

5.4.3 Градуировка ГТС осуществляется бригадой из 3-4 человек в присутствии гидротехника и метролога эксплуатирующей организации.

5.4.4 Сроки проведения градуировки зависят от типа сооружения, гидравлических условий его работы, а также от возможности непрерывно производить измерения в необходимом диапазоне расходов и уровней воды. В том случае, если условия эксплуатации ГТС и режим водоподачи этого не позволяют, допускается производить градуировку сооружения в несколько этапов, но в течение одного поливного периода.

5.4.4 Ознакомление с ГТС проводят по имеющейся технической документации (проект, технический паспорт, инструкция по эксплуатации) и определяют основные размеры сооружения, отметки, диапазон изменения расходов воды, диапазон изменения уровней воды в верхнем и нижнем бьефах.

5.4.5 Визуальный осмотр ГТС проводится по следующим показателям:

- техническое состояние ГТС в соответствии с требованиями, изложенными в п. 5.1;
- наличие средств измерения контролируемых параметров и их соответствие требованиям нормативно-технической документации (НТД);
- наличие заводских паспортов, свидетельств о поверке, аттестации средств измерения контролируемых параметров;
- правильность расположения средств измерения на сооружении;
- определение гидравлического режима работы сооружения;
- наличие постоянного гидрометрического створа или рабочего участка в отводящем русле, на котором можно расположить временный створ для контрольных измерений расхода воды.

5.4.6 При обследовании технического состояния сооружения особое внимание необходимо уделить состоянию рабочих отверстий, пазов затворов, кромок и уплотнений затворов, поскольку фильтрация воды через уплотнения затвора влияет на величину градуировочных характеристик при малых расходах, а после проведения градуировки выполнение ремонтных работ данных элементов сооружения не допускается.

5.4.7 Режим истечения воды через ГТС может быть следующим (приложение А):

- свободное истечение из-под затвора, когда глубина воды непосредственно за затвором h_c меньше высоты открытия затвора a , $a/H < 0,67$ (рисунки А.1, А.2, А.3, А.5);
- затопленное истечение, когда глубина воды за затвором h_c больше открытия затвора a или диаметра (высоты) трубы D (рисунки А.4, А.6, А.7);
- переменный режим, когда свободное истечение из-под затвора может переходить в затопленное истечение или в режим истечения через водослив (затвор полностью поднят) (рисунки А.8-А.12).

В этом случае при обследовании необходимо определить границы каждого режима истечения по напорам, перепадам уровней, открытиям затвора, по-

сколько градуировка сооружения проводится по каждому режиму отдельно.

5.4.8 Контролируемыми параметрами при использовании ГТС для измерения расхода водного потока являются (приложение А):

- при свободном истечении – напор над порогом водопропускного отверстия H или уровень воды в верхнем бьефе Z_1 и высота открытия затвора a (рисунки А.1, А.2, А.3, А.5);

- при затопленном истечении – напор H (уровень Z_1) воды в верхнем бьефе, глубина h (уровень Z_2) воды в нижнем бьефе, высота открытия затвора a (рисунки А.4, А.6, А.7).

5.4.9 Для измерения параметров водного потока на ГТС следует применять следующие средства измерения и приспособления:

- для измерения напора H , уровня Z и глубины воды h – уровнемерные рейки, самописцы уровней, уровнемеры промышленного изготовления и прочие уровнемерные устройства, соответствующие ГОСТ 28725-90;

- для измерения высоты открытия затвора a – измерители (датчики) положения затвора, уровнемеры (трос вместо поплавка прикрепляется к затвору).

5.4.10 Пункт измерения напора (уровня) воды H в верхнем бьефе при свободном истечении должен быть расположен:

- для ГТС с фронтальным подводом воды и при совпадении осей подводящего и отводящего каналов, а также при длине подводящего участка не менее $6 H_{\max}$ – на расстоянии l , равном не менее $3H_{\max}$ от затвора (рисунок А.10)

- для ГТС с боковым подводом воды под углом $30-90^\circ$ – на расстоянии l , равном не менее $2H_{\max}$ от отверстия сооружения;

- для многопролетных ГТС, имеющих подходной участок большой емкости (головные сооружения и сбросы на водохранилищах), допускается оборудование одного пункта измерения напора в ВБ. Во всех остальных случаях для индивидуальной градуировки и независимой работы каждого пролета сооружения требуется оборудование пункта измерения напора в ВБ для каждого рабочего отверстия (приложение А, рисунок А.13).

5.4.11 Пункты измерения глубины h (уровня Z_2) воды в нижнем бьефе

при затопленном истечении располагают на расстоянии l_2 , равном не менее $12 h_{\max}$ от затвора.

5.4.12 Пункт измерения открытия затвора a располагается и оборудуется в соответствии с инструкциями по эксплуатации приборов-измерителей. Для повышения надежности работы сооружения рекомендуется оборудовать затворы дополнительными средствами измерения величины открытия затвора – штриховыми мерами длины (рейками, шкалами и т. д.), независимо от наличия специальных приборов или датчиков.

5.4.13 Средствами и приспособлениями для измерения параметров водного потока можно пользоваться только при наличии заводского паспорта и инструкции по эксплуатации. Все средства измерения должны иметь свидетельства о поверке.

5.4.14 Установка уровнемерных реек в ВБ и НБ обязательна во всех случаях, независимо от наличия приборов, так как последние привязываются и контролируются посредством первых.

5.4.15 При колебаниях уровня более ± 5 см все средства измерения напоров, уровней и глубин воды следует устанавливать в успокоительных колодцах и нишах (береговые, выносные).

5.4.16 Начало шкал средств измерения контролируемых параметров рекомендуется совмещать с отметкой порога ∇Z_0 , однако во всех случаях необходимо иметь высотную привязку этих шкал (отметки «ноль») к постоянному или временному реперу с отклонением не более 0,2 % от максимального значения измеряемого параметра.

5.5 Инструментальные измерения

5.5.1 Линейно-угловые измерения проводятся с целью определения размеров водопропускных отверстий, уровней воды, отметки порога; нивелировки поперечного сечения гидрометрического створа; привязки «ноль» шкал измерительных устройств к реперу.

5.5.2 Основные отметки определяются путем нивелирования. Все отметки должны быть привязаны к установленному на сооружении реперу (постоянному или временному).

5.5.3 Определяются следующие отметки:

- отметка порога ∇Z_0 водопропускного отверстия. Для прямоугольного отверстия ∇Z_0 определяется как среднее значение измеренных в середине и по краям отверстия отметок. Для круглого отверстия – как среднее значение трехкратно измеренной отметки нижней точки отверстия;

- отметка нуля рейки (уровнемера) в ВБ при свободном истечении;

- отметки нулей реек (уровнемеров) в ВБ и НБ при затопленном истечении;

- отметки уровней воды при измерении расходов.

5.5.4 Измеряются следующие линейные параметры:

- ширина b и высота D (для трубчатых сооружений) прямоугольного водопропускного отверстия, которые определяются как среднее значение трех измеренных величин ширины по высоте водопропускного отверстия (низ, середина, верх), и высоты в середине и по краям отверстия. Для двух- и многопролетных сооружений измеряются размеры отверстий в каждом пролете;

- диаметр D круглого входного отверстия, представляющий собой среднее значение двух измеренных диаметров по вертикальной и горизонтальной оси отверстия;

- для сегментных затворов – высота оси затвора K , радиус затвора R .

5.5.5 При измерениях ∇Z_0 и ширины отверстий следует руководствоваться схемами в соответствии с приложением А (рисунок А.14).

5.5.6 Отметки должны быть измерены с абсолютной погрешностью не более 0,002 м на 1 м превышения, а линейные размеры градуируемого отверстия – с относительной погрешностью не более $\pm 0,2 \%$.

5.5.7 В случае, если сооружение оборудовано плоским наклонным затвором, определяется угол наклона затвора α . Для этого измеряется длина затвора l , отметка верхней кромки затвора ∇U при полностью закрытом затворе. Угол

α определяется из соотношения $\sin \alpha = (\nabla Y - \nabla Z_0) / l$.

5.6 Рекомендации по дооборудованию сооружения

5.6.1 При отсутствии средств измерения контролируемых параметров рекомендуются следующие способы и приспособления определения высоты открытия затвора a (рисунок А.15, а, б, в).

5.6.2 Для плоских затворов следует укрепить на стойке рамы или стенке вдоль затворного паза рейку с сантиметровыми делениями, а на затворе – указатель (рисунок А.15, а). Нуль шкалы рейки должен быть совмещен с указателем при полном закрытии затвора. Указателем может служить верхняя кромка затвора, если она удобна для визуального наблюдения. В противном случае указатель (стрелка) поднимается на стержне в удобное положение (рисунок А.15, б).

5.6.3 Для сегментных затворов необходимо произвести разметку шкалы и наметить указатели следующим способом:

- шкала открытия затвора размечается на наружной поверхности обшивки затвора сверху вниз от «ноля», совпадающего с указателем, отмеченном на боковой стенке устоя сооружения при полном закрытии затвора; высоту a измеряют по шкале на затворе против указателя (рисунок А.15, в);

- шкала открытия затвора размечается по дуге (полосе), укрепленной (размеченной) на внутренней стенке устоя сооружения снизу вверх от «ноля», совпадающего с указателем, укрепленном на верхней ноге или обшивке затвора при полном закрытии; высоту a измеряют по шкале против указателя (рисунок А.15, в);

- шкала размечается по подъемному тросу.

5.6.4 Отсчет по шкале должен соответствовать величине открытия затвора. Шкалу размечают посредством нивелирования при последовательной установке затвора на высоту $a = 0; 1; 2; 3$ см и т. д. до a_{\max} .

5.7 Выбор и подготовка гидрометрического створа в нижнем бьефе гидротехнического сооружения

5.7.1 Гидрометрический створ для контрольных измерений расхода воды при градуировке ГТС назначается на стационарном (существующем) водомерном посту, а при его отсутствии специально организуется временный измерительный створ.

5.7.2 Гидрометрический створ должен быть расположен ниже ГТС на расстоянии, исключающем дополнительные поступления, отвод и потери воды в зоне ее спокойного и равномерного движения, но не далее $50B$ от сооружения (B – ширина канала по верхней его части).

5.7.3 Гидрометрический створ должен удовлетворять следующим основным требованиям:

- рабочий участок русла канала должен быть прямолинейным, с постоянной формой поперечного сечения и постоянным уклоном дна по длине. Длина рабочего участка определяется в зависимости от ширины канала в верхней его части B (таблица 1):

Таблица 1 – Определение длины рабочего участка русла канала

Максимальный расход в канале, м ³ /с	1-5	5-10	10-25	25-100	> 100
Допустимая длина участка, м	(8-10) B	(6-8) B	(3-6) B	(2-3) B	(1-1,5) B

- гидрометрический створ должен быть удален от ГТС на расстояние не менее десяти ширин по верху отводящего канала, при котором исключается появление сбойных течений и волновых явлений;

- участок русла канала должен быть свободен от наносов, растительности, мусора и других предметов;

- в случае облицованного канала или наличия «фиксированного русла» на стационарном гидрометрическом створе должны отсутствовать дефекты и повреждения в облицовке русла;

- участок русла канала должен быть доступен для проведения измерений и подъезда автотранспорта при перевозке измерительной бригады и оборудования.

5.7.4 В результате визуального осмотра сооружения устанавливается возможность использования данного ГТС для определения расхода воды в соответствии с требованиями, изложенными в п. 5.1. В случае несоответствия сооружения предъявляемым требованиям составляется заключение о непригодности ГТС для градуировки по установленной форме (приложение Б), в котором отражается необходимый состав мероприятий по исправлению недостатков и сроки их устранения. До завершения работ по устранению выявленных недостатков проведение градуировки не допускается.

5.7.5 Подготовка временного гидрометрического створа производится согласно МВИ 05-90 [2] и включает:

- выбор участка русла и устройство гидрометрического створа со средствами переправы (мостик, люлька, лодка);

- нивелировку и съемку участка русла канала, в результате которых должен быть получен поперечный профиль в гидрометрическом створе с отметками дна и откосов канала на каждой вертикали и их расстояниями от постоянного начала. Отметки должны быть увязаны с репером гидрометрического поста, к которому должен быть привязан нуль шкалы уровнемерной рейки;

- разбивку скоростных вертикалей, которая производится согласно МВИ 05-90 [2]. Расстояние между вертикалями рассчитывается таким образом, чтобы имелись вертикали в характерных точках перелома поперечного профиля русла, при этом среднюю вертикаль рекомендуется совмещать с осью потока; положение вертикалей следует отметить на настиле гидрометрического мостика, на размотанном тросе лодочной переправы.

5.7.6 В случаях, когда в отводящем канале отсутствует участок, соответствующий вышеизложенным требованиям, измерительный створ возможно располагать в ВБ перед затвором в пределах крепления на участке с ненарушенной структурой потока, на сооружениях с длинными разделительными

бычками – между бычками на расстоянии не менее 6Н от затвора.

5.7.7 Градуировка ГТС должна проводиться при следующих погодных условиях:

- отсутствие атмосферных осадков;
- температура воздуха от 278 до 303 °К (от 5 до 30 °С);
- скорость ветра не более 5 м/с;
- отсутствие тумана (прямая видимость объектов не менее 100 м).

5.8 Измерение расхода и обработка результатов измерений

5.8.1 Измерения расходов воды и обработку результатов измерений следует производить детальным способом по технологии, приведенной в МВИ 05-90 [2].

5.8.2 При измерении расхода в ВБ в соответствии с п. 5.1 необходимо провести предварительные исследования и оценить степень неравномерности потока в плане и по вертикали.

5.8.3 Проведение измерений расходов возможно, если эпюры распределения скоростей на вертикалях будут описываться логарифмической зависимостью (максимум скоростей располагается у поверхности), характерной для открытых потоков, либо близки к прямоугольным.

5.8.4 В случаях, когда вертикальная эпюра распределения скоростей имеет максимум у дна потока либо при наличии возвратного течения перед затвором выполнение измерений не допускается.

5.8.5 Для повышения точности измерений рекомендуется количество точек на вертикалях увеличить до 6-ти, а число промерных вертикалей увеличить в 2 раза.

5.9 Технология градуировки регулирующих ГТС

5.9.1 Порядок градуировки

5.9.1.1 Устанавливается соответствие ГТС, подлежащего градуировке, и входящего в его состав оборудования предъявляемым требованиям.

5.9.1.2 Производится ориентировочная регулировка заданного расхода воды на сооружении.

5.9.1.3 При установившемся режиме потока в канале измеряют расход воды на измерительном створе.

5.9.1.4 В начале и конце проведения измерения расходов воды измеряются значения контролируемых параметров на сооружении H , h , a и фиксируются в ведомости измерений (приложение В).

5.9.1.5 Операции повторяются при изменении величины расхода воды. Количество измерений и пределы изменения параметров приведены в таблице 2, включающей указания по градуировке наиболее распространенных типов регулирующих сооружений при различных гидравлических режимах работы.

Таблица 2 – Типы ГТС и соответствующие указания по проведению градуировки

Сооружение и режим истечения	Измеряемые параметры, расходная зависимость	Кол-во измерений и условия; градуировочная характеристика
1 Открытый регулятор со свободным истечением из-под плоского вертикального затвора $a/H < 0,67$ (рисунок А.1)	Напор воды H и высота открытия затвора a над отметкой порога Z_0 , ширина отверстия b . $Q = C_m a b \sqrt{2g(H - \varepsilon a)}$, (1) где ε – коэффициент вертикального сжатия, определяется в зависимости от a/H по таблице 3.	Количество измерений не менее 8 $C_m = f(a/H)$

Продолжение таблицы 2

Сооружение и режим истечения	Измеряемые параметры, расходная зависимость	Кол-во измерений и условия; градуировочная характеристика
2 Открытый регулятор со свободным истечением из-под сегментного затвора (рисунок А.2)	<p>Напор воды H и высота открытия затвора a над отметкой порога Z_0, ширина отверстия b.</p> $Q = C_m a v \sqrt{2g(H - \varepsilon a)}, \quad (2)$ $\varepsilon = \frac{1}{1 + \sqrt{0,4 \left(\frac{K-a}{R}\right)^2 \left(1 - \left(\frac{a}{H}\right)^2\right)}},$ <p>где K – высота оси затвора; R – радиус затвора.</p>	<p>Количество измерений не менее 8</p> $C_m = f(a/H)$
3 Открытый регулятор со свободным истечением из-под плоского наклонного затвора (рисунок А.3)	<p>Напор воды H и высота открытия затвора a над отметкой порога Z_0, ширина отверстия v</p> $Q = C_m a \sqrt{2g(H - \varepsilon a)}, \quad (3)$ $\varepsilon = \frac{1}{1 + \sqrt{0,4 \sin^2 \alpha \left(1 - \left(\frac{a}{H}\right)^2\right)}},$ <p>где α – угол наклона затвора к горизонту.</p>	<p>Количество измерений не менее 8</p> $C_m = f(a/H)$
4 Открытый регулятор с затопленным истечением из-под затвора (рисунок А.4)	<p>Перепад уровней ΔZ как разность уровней Z_1 и Z_2 или глубин воды H и h над отметкой порога Z_0; высота открытия затвора a; ширина отверстия b</p> $Q = C_m v a \sqrt{2g\Delta Z} \quad (4)$	<p>Количество измерений не менее 12 в пределах $a/a_{max} = 0,1-0,85$</p> $C_m = f(a, \Delta Z)$

Продолжение таблицы 2

Сооружение и режим истечения	Измеряемые параметры, расходная зависимость	Кол-во измерений и условия; градуировочная характеристика
5 Трубчатый регулятор с прямоугольным входным отверстием и свободным истечением из-под затвора	Напор воды H , высота открытия затвора a , ширина отверстия b $Q = C_m \epsilon a \sqrt{2g(H - \epsilon a)}$	Количество измерений не менее 8 $C_m = f(a/H)$
6 Трубчатый регулятор с прямоугольным входным отверстием и затопленным истечением из-под затвора (рисунки А. 6, А. 7)	Перепад уровней ΔZ как разность уровней Z_1 и Z_2 или глубин воды H и h над отметкой порога Z_0 , высота открытия затвора a , ширина отверстия b $Q = C_m \epsilon a \sqrt{2g\Delta Z}$	Количество измерений не менее 12 $C_m = f(a, \Delta Z)$
7 Трубчатый регулятор с круглым входным отверстием и свободным истечением из-под затвора (рисунок А. 5)	Напор воды H , высота открытия затвора a , радиус входного отверстия R $Q = C_m \omega_n \sqrt{2g(H - \epsilon a)},$ где ω_n – площадь истечения $\omega_n = \left(\frac{1,8a}{R} - 0,25 \right) R^2, \quad (5)$ при $a \leq 2R$.	Количество измерений не менее 8 в пределах $a/H = 0,1-0,7$ $C_m = f(a/H)$

Окончание таблицы 2

Сооружение и режим истечения	Измеряемые параметры, расходная зависимость	Кол-во измерений и условия; градуировочная характеристика
8 Трубчатый регулятор с круглым входным отверстием и затопленным истечением из-под затвора	Перепад уровней ΔZ , высота открытия a $Q = C_m \omega_n \sqrt{2g\Delta Z}$, где ω_n – рассчитывается по формуле (5)	Количество измерений не менее 12 в пределах $a / a_{max} = 0,1-0,85$ $C_m = f(a, \Delta Z)$

5.9.1.6 Для повышения точности и контроля измерений параметров их значения рекомендуется дополнительно определять посредством нивелировки уровней воды в ВБ и НБ, и при получении градуировочных характеристик определять параметры H и ΔZ , используя результаты нивелировки.

5.9.1.7 На первом этапе градуировки определяется вид зависимости расходного коэффициента C_m от контролируемых параметров, который рассчитывается по формулам:

- для свободного истечения из-под затвора:

$$C_m = Q / ba \sqrt{2g(H - \varepsilon a)}; \quad (6)$$

- для затопленного истечения из-под затвора:

$$C_m = Q / ba \sqrt{2g\Delta Z}. \quad (7)$$

5.9.1.8 По результатам каждого измерения расхода определяется расходный коэффициент C_m по формулам (6) или (7) и строится вспомогательный график $C_m = f(a/H)$ для свободного истечения, либо $C_m = f(a, \Delta Z)$ для затопленного истечения. При относительных отклонениях величин C_m от среднего значения $C_{ср}$

$$\varepsilon = \frac{C_{mi} - C_{ср}}{C_{ср}} \cdot 100\% \text{ менее } 2,5 \%, C_m \text{ принимается постоянным.}$$

5.9.1.9 Значения коэффициента вертикального сжатия ε для плоского затвора приведены в таблице 3.

Таблица 3 – Значения коэффициента вертикального сжатия для плоского затвора

a/H	0,1	0,15	0,20	0,25	0,3	0,35	0,4	0,45
ε	0,615	0,618	0,62	0,622	0,625	0,628	0,63	0,638
a/H	0,50	0,55	0,6	0,65	0,7	0,75	0,8	–
ε	0,645	0,65	0,66	0,675	0,69	0,705	0,72	–

5.9.1.10 Вид градуировочной зависимости определяется формулой пропускной способности для данного типа регулирующего ГТС и гидравлического режима работы сооружения.

5.9.1.11 Поскольку при протекании потока через трубчатый регулятор бывает весьма сложно определить в режиме свободного или затопленного истечения работает сооружение (рисунки А.5, А.6), рекомендуется вести параллельный расчет характеристик C_m для каждого режима по соответствующим формулам. Окончательное решение по определению режима протекания принимается по результатам расчета (наличие четко выраженной связи между C_m и контролируемыми параметрами).

5.9.1.12 При транзитном пропуске воды через сооружение (затвор полностью поднят) регулятор работает как водослив, тип которого определяется конструкцией сооружения (водослив с широким порогом, водослив с тонкой стенкой, водослив с толстой стенкой, прямоугольный водослив и т. д.).

5.9.1.13 При определении режима работы водослива критерии затопления и значения коэффициента затопления σ определяются для каждого конкретного сооружения по справочной литературе.

5.9.1.14 Рекомендации по градуировке наиболее распространенных типов сооружений при транзитном пропуске воды в зависимости от режима протекания потока приведены в таблице 4.

5.9.1.15 При полунапорном и напорном режимах работы трубчатого сооружения коэффициент сжатия ε зависит от типа трубы и типа входного ого-

ловка, определяется по справочной литературе.

Таблица 4 – Типы ГТС и указания по проведению градуировки при транзитном пропуске воды через сооружение (затвор поднят)

Сооружение и режим истечения	Измеряемые параметры, расходная зависимость	Кол-во измерений и условия; градуировочная характеристика
1 Открытый регулятор, затвор полностью поднят или $a/H > 0,67$, свободное истечение $hn/H < 0,8$ (рисунок А. 8)	Напор воды H над отметкой порога Z_0 , ширина порога b	
	Сооружение градуируется как фиксированное русло	
	$Q = f(H)$	$Q = f(H)$
	Сооружение градуируется как водослив с широким порогом	
	$Q = m\sigma\sqrt{2gH^3}$, (8) где m – коэффициент расхода водослива	Значение m , $Q = f(H)$
2 Открытый регулятор с затопленным истечением $hn/H > 0,8$ (рисунок А. 9)	Напор воды H над отметкой порога Z_0 , ширина порога b $Q = m\sigma\sqrt{2gH^3}$ (9)	Количество измерений не менее 8, в пределах $0,15-0,85 H$ $m, Q = f(H)$
3 Трубчатое сооружение, безнапорный режим протекания $H \leq 1,2D$ (рисунок А.10)	Напор воды H над отметкой порога Z_0 , ширина трубы b . $Q = f(H)$	Количество измерений не менее 8, в пределах $0,15-0,85Q$ $Q = f(H)$

Окончание таблицы 4

Сооружение и режим истечения	Измеряемые параметры, расходная зависимость	Кол-во измерений и условия; градуировочная характеристика
4 Трубчатое сооружение, полунапорный режим протекания (рисунок А.11), квадратные трубы	Напор воды H над отметкой порога Z_0 , ширина трубы b , высота трубы D $Q = C_m \varepsilon D \sqrt{2g(H - \varepsilon D)}, (10)$ где $\varepsilon = 0,74$ (для порталных оголовков)	Количество измерений не менее 8 $Q = f(H)$
5 Трубчатое сооружение, полунапорный режим, круглые трубы (рисунок А.12)	Напор воды H над отметкой порога Z_0 , диаметр трубы D $Q = C_m \omega_m \sqrt{2g(H - \varepsilon D)}, (11)$ где $\varepsilon = 0,79$; ω_T – площадь сечения трубы	Количество измерений не менее 8 $Q = f(H)$
6 Трубчатое сооружение, напорный режим, нижний бьеф не затоплен (рисунок А.12)	Напор воды H над отметкой порога Z_0 , диаметр или высота трубы D , ширина трубы b $Q = C_m \omega_m \sqrt{2g(H - \varepsilon D)}, (12)$ где $\varepsilon = 0,85$; ω_T – площадь сечения трубы	Количество измерений не менее 8 $Q = f(H)$
7 Трубчатое сооружение, напорный режим, нижний бьеф затоплен (рисунок А.12)	Перепад ΔZ , диаметр или высота трубы D , ширина трубы b $Q = C_m \omega_m \sqrt{2g\Delta Z} \quad (13)$	Количество измерений не менее 8 $Q = f(H)$

5.9.2 Указания по градуировке многопролетных ГТС

5.9.2.1 Градуировка многопролетных сооружений может включать градуировку каждого пролета и градуировку нескольких одновременно работающих пролетов при симметричном открытии затворов (по желанию собственника сооружения).

5.9.2.2 Градуировка многопролетных сооружений производится аналогично градуировке однопролетных сооружений. Выбор измеряемых параметров, количества измерений, вида градуировочной характеристики производится по таблице 2.

5.9.2.3 В зависимости от компоновки пролетов сооружения возможны различные варианты градуировки и определения расхода воды, проходящего через сооружение при его эксплуатации.

5.9.2.4 Каждый пролет многопролетного регулятора градуируется индивидуально при полностью закрытых остальных затворах.

5.9.2.5 Для каждого пролета составляется градуировочная зависимость:

- при свободном истечении:

$$C_{mi} = f(ai/H_i); \quad (14)$$

- при затопленном истечении:

$$C_{mi} = f(ai, \Delta Z). \quad (15)$$

5.9.2.6 Величина C_{mi} рассчитывается по формуле (6) при свободном истечении, либо по формуле (7) при затопленном истечении.

При этом возможно индивидуальное использование каждого градуированного пролета, либо независимая работа несмежных пролетов (например, первого и третьего, для трехпролетного сооружения, 2 и 4-го, 1 и 4-го – для 4-пролетного сооружения).

5.9.2.7 Общий расход сооружения при этом будет равен:

$$Q_{общ} = \sum Q_i. \quad (16)$$

5.9.2.8 Независимая работа смежных затворов не допускается. Градуируются одновременно два или более пролета при симметричном открытии затворов.

5.9.2.9 Измеряемые параметры: напор воды H либо ΔZ , ширина отверстий v_1, v_2, \dots, v_n , высота открытия затворов $a_1 = a_2 = \dots = a_n$.

5.9.2.10 Составляется общая характеристика на градуируемые пролеты по формуле:

$$C_{т\ общ} = f(a/H), \quad (17)$$

где $C_{т\ общ} = Q / (v_1 + v_2 + \dots + v_n) a \sqrt{2g(H - \varepsilon a)}$ – для свободного истечения, или:

$$C_{т\ общ} = f(a, \Delta Z), \quad (18)$$

где $C_{т\ общ} = Q_{общ} / (v_1 + v_2 + \dots + v_n) a \sqrt{2g\Delta Z}$ – для затопленного истечения.

5.9.2.11 Аналогичным образом градуируются многопролетные сооружения при транзитном пропуске воды. При выборе измеряемых параметров, вида градуировочной характеристики и количества опытов необходимо руководствоваться указаниями, представленными в таблице 4.

5.9.2.12 После проведения градуировки составляется акт (приложение Г).

5.10 Обработка данных градуировки и расчет погрешности определения расхода воды

5.10.1 Обработка данных градуировки включает:

- обработку данных инструментальных измерений ГТС и гидрометрического створа, оформление ведомостей измерения расхода воды;
- обработку данных измерений контролируемых параметров при градуировке ГТС;
- построение градуировочных характеристик в виде графиков и формул, составление градуировочных таблиц;
- выявление погрешностей градуированного ГТС.

5.10.2 В результате обработки данных инструментальных измерений ГТС должны быть получены: описание сооружения с указанием основных отметок и привязки «нулей» средств измерения уровней воды в ВБ и НБ к отметке порога; поперечный профиль в гидрометрическом створе с указанием отметок дна и откосов канала на каждой вертикали и расстояниями от постоянного начала, а

также отметка «нуля» уровнемерного устройства на гидрометрическом створе. Все отметки должны быть привязаны к реперам на гидрометрическом створе и сооружении.

5.10.3 Оформление ведомостей измерения расхода воды методом «площадь-скорость» на гидрометрическом створе заключается в проверке правильности заполнения данных по скоростям и глубинам на вертикалях и расчетов по определению величины расхода воды. Ведомости оформляют на специальных бланках по форме согласно МВИ 05-90 [2].

5.10.4 При наличии вычислительной техники рекомендуется осуществлять расчеты по определению скоростей с применением ЭВМ, результаты расчета оформлять в виде ведомостей измерения скоростей и расчета расхода (приложение Д).

5.10.5 Запись и обработку данных измерений параметров при градуировке ГТС вносят в ведомость измерений (приложение В).

5.10.6 Градуировочные характеристики устанавливают, согласно указаниям в таблице 3, в зависимости от измеряемых переменных параметров и типа сооружения. Для всех типов регуляторов, у которых расход воды зависит от двух переменных параметров H и a или ΔZ и a , устанавливается градуировочная характеристика в виде соответствующей формулы расхода.

5.10.7 При переменной величине расходного коэффициента C_m для характеристики последнего строится вспомогательный график $C_m=f(a/H)$ ($C_m=f(a/\Delta Z)$) или устанавливается аналитическая зависимость градуировочной характеристики от контролируемых параметров.

5.10.8 График градуировочной характеристики строится в масштабе, обеспечивающем максимальное заполнение формата бланка.

5.10.9 По нанесенным на график точкам графическим или графоаналитическим методом строится вспомогательная зависимость $C_m=f(a/H)$ или $C_m=f(a/\Delta Z)$.

5.10.10 Аналитическую зависимость $C_m=f(a/H)$ или $C_m=f(a/\Delta Z)$ можно получить при использовании метода наименьших квадратов или путем

использования ПЭВМ с помощью стандартных пакетов прикладных программ.

5.10.11 При линейной зависимости получается уравнение вида:

$$C_m = A_0 + A_1 X, \quad (19)$$

где C_m – расходный коэффициент;

A_0, A_1 – постоянные коэффициенты;

X – напор H или разность уровней ΔZ .

5.10.12 При нелинейной зависимости можно использовать метод линеаризации, используя функции $1/X$, $\ln X$, $\exp X$ и т. д., либо получить полиномиальную зависимость вида:

$$C_m = A_0 + A_1 X + A_2 X^2. \quad (20)$$

5.10.13 По данным измерений и по полученным формулам расхода воды могут быть построены градуировочные характеристики в виде графиков $C_m = f(H, a)$ или $C_m = f(\Delta Z, a)$ или градуировочных таблиц (приложение Е). Для сооружений, работающих в режиме свободного истечения градуировочные таблицы необходимо составлять по форме Е.1.

5.10.14 Для многопролетных регуляторов графики и градуировочные таблицы составляют на каждый пролет отдельно, а затем – для каждого случая параллельной работы нескольких затворов при условии, что все затворы открыты на одинаковую высоту a .

5.10.15 При построении градуировочных таблиц необходимо шаг (градацию) переменных параметров назначать таким образом, чтобы соседние значения расхода воды (по горизонтали и вертикали) отличались не более чем на 5 %.

5.10.16 Для регулирующих сооружений с затопленным режимом истечения таблицы строят в зависимости от трех параметров: напор воды H в ВБ, напор воды h в НБ, величина открытия затвора (форма Е.2) либо от двух параметров: перепад уровней ΔZ и открытие затвора a (форма Е.1).

5.10.17 В случае, если ГТС работает в переменном режиме, для каждого режима работы ГТС строятся отдельные градуировочные характеристики, и

составляются отдельные градуировочные таблицы с указанием границ по контролируемым параметрам каждого режима истечения.

5.10.18 Для случая работы ГТС с полностью поднятым затвором строится график $Q = f(H)$ или $Q = f(\Delta Z)$, и составляются градуировочные таблицы (формы Е.3, Е.4).

5.10.19 Оценка погрешности градуировки ГТС производится по результатам измерений параметров, входящих в расчетную формулу (таблица 3).

5.10.20 Относительная среднеквадратическая погрешность градуировки ГТС определяется по формуле:

- при свободном истечении из-под щита:

$$S_Q = \sqrt{\delta_Q^2 + \delta_\Gamma^2 + \delta_\epsilon^2 + \delta_a^2 + \frac{1}{4}\delta_{H-a}^2}; \quad (21)$$

- при затопленном истечении:

$$S_Q = \sqrt{\delta_Q^2 + \delta_\Gamma^2 + \delta_\epsilon^2 + \delta_a^2 + \frac{1}{4}\delta_{\Delta Z}^2}; \quad (22)$$

- при свободном истечении с полностью поднятым затвором:

$$s_Q = \sqrt{\delta_Q^2 + \delta_\Gamma^2 + \delta_\epsilon^2 + \frac{1}{4}\delta_H^2}; \quad (23)$$

- при затопленном истечении с полностью поднятым затвором:

$$S_Q = \sqrt{\delta_Q^2 + \delta_\Gamma^2 + \delta_\epsilon^2 + \frac{1}{4}\delta_{\Delta Z}^2}, \quad (24)$$

где δ_Q – относительная среднеквадратическая погрешность измерения расхода воды образцовым средством (методом «площадь-скорость» в гидрометрическом створе);

δ_Γ – относительная погрешность построения градуировочной характеристики ГТС;

δ_ϵ , δ_a , δ_n , $\delta_{\Delta Z}$ – относительные погрешности измерения основных параметров: открытия затвора a , ширины отверстия ϵ , напора воды НБ и в ВБ, перепада воды в ΔZ ;

δ_{n-a} – определяется по формуле: $\delta_{n-a} = (\Delta H - \Delta a)/(H - a)$.

5.10.21 Относительная среднеквадратическая погрешность измерения расхода воды методом «скорость-площадь» должна определяться по формуле:

$$\delta_Q = \left[\frac{\beta}{n} (\delta_V^2 + \delta_c^2 + \delta_b^2 + \delta_H^2 + \delta_{\nabla}^2 + \delta_q^2) \right]^{0,5}. \quad (25)$$

5.10.22 Значения частных относительных погрешностей принимаются в соответствии с МВИ 05-90 [2].

5.10.23 Параметр β в формуле (25), характеризующий равномерность распределения расхода воды по ширине измерительного створа, определяется по формуле:

$$\beta = n \frac{\frac{\sum q_x^2}{1}}{\left(\frac{\sum q_x}{1} \right)^2}. \quad (26)$$

5.10.24 В формуле (26) значения элементарных расходов в отсеках между скоростными вертикалями q_x , количество отсеков n следует принимать из ведомости измерения максимального расхода. В случае размещения измерительного створа на каналах трапецеидального сечения, значения удельных расходов q_x в прибрежных отсеках между урезами и крайними скоростными вертикалями в формуле (26) допускается не учитывать при соответствующем уменьшении количества отсеков n .

5.10.25 Значения основных погрешностей средств измерения скорости (гидрометрических вертушек) δ_V , средств измерения времени (секундомеров) δ_c , средств измерения линейных параметров (мерных лент или рулеток) δ_b , а также средств измерения глубины потока на вертикалях δ_H принимаются из паспортных данных. Пределы допускаемых основных погрешностей указанных средств измерений не должны превышать:

$$\delta_V \leq 1,5 \% ; \delta_c \leq 0,1 \% ; \delta_b \leq 0,1 \% ; \delta_H \leq 1,0 \%$$

5.10.26 Предел допускаемой погрешности δ_{∇} привязки геодезических

отметок дна гидрометрического створа в точках расположения вертикалей к отметкам топографического репера и началу шкалы (нолю) уровнемера должен составлять не более 0,5 %.

5.10.27 Предел систематической погрешности, вызванной отклонением фактической эпюры скоростей на вертикалях от определенной при конечном числе точек установки средств измерения скорости на вертикали n , определяется по формуле:

$$\delta_q = 2 - \frac{n}{5}. \quad (27)$$

5.10.28 Относительная погрешность построения градуировочной характеристики δ_z определяется по формуле:

$$\delta_z = \sqrt{\frac{1}{i-1} \sum \left(\frac{Q_i - Q_i^o}{Q_i^o} \right)^2} \cdot 100. \quad (28)$$

5.10.29 В формуле (28) Q_i – измеренный расход воды принимается по ведомостям измерения расхода при градуировке, Q_i^o – определяется по градуировочной характеристике – градуировочному графику или расчетной формуле при значениях контролируемых параметров, соответствующих каждому значению Q_i .

5.10.30 Относительные погрешности определения напора в верхнем бьефе ΔH и перепада уровней ΔZ определяются по формуле:

$$\delta_{H(z)} = \sqrt{\delta_y^2 + \delta_{\nabla\Pi}^2}, \quad (29)$$

где δ_y – относительная погрешность уровнемерного устройства;

$\delta_{\nabla\Pi}$ – относительная погрешность привязки нуля уровнемерного устройства к отметке порога водопропускного отверстия.

5.10.31 Величина основной погрешности средств измерений контролируемых параметров δ_a , δ_H , $\delta_{\Delta Z}$ принимается из паспортных данных или свидетель-

ств о поверках конкретных приборов. В случае использования для определения одного параметра нескольких средств измерений, например, самопишущих или интегрирующих приборов, в формуле (29) следует суммировать основные погрешности всех применяемых средств измерений.

5.10.32 Результаты градуировки считаются положительными, если расчетная величина относительной среднеквадратической погрешности определения расхода градуированного ГТС не превышает 5 % при вероятности $p = 95$ %.

5.11 Оформление результатов градуировки

5.11.1 После завершения градуировочных работ составляется акт о проведении градуировки данного ГТС по форме, приведенной в приложении Г.

5.11.2 Документация градуированного ГТС, используемого для определения расхода водного потока, должна содержать технический паспорт, ведомости измерений скоростей и расходов воды в гидрометрическом створе, градуировочную зависимость расхода воды от контролируемых параметров в виде аналитической зависимости или графика, таблицы координат, акт о проведении градуировки ГТС, акты о поверках ГТС, акты о поверках средств измерений контролируемых параметров, свидетельство о метрологической поверке градуированного ГТС.

5.12 Поверка градуированных ГТС

5.12.1 Поверка производится ежегодно в начале сезона после ремонта, не связанного с изменением конструкции, уплотнения затвора и габаритов ГТС, а также по требованию эксплуатационного предприятия.

5.12.2 При установившемся режиме потока измеряют величины контролируемых параметров и определяют расход воды, проходящий через поверяемое сооружение, по градуировочной характеристике. Одновременно измеряется

расход воды на гидрометрическом створе детальным способом.

5.12.3 Операцию следует повторить не менее трех раз для значений расхода воды в канале, отличающихся между собой более чем на 20 %.

5.12.4 Если максимальное отклонение результатов поверки, вычисленное по формуле, приведенной ниже, не превышает 5 %, регулирующее ГТС допускается к эксплуатации:

$$\delta = \pm \left(\frac{Q_n - Q_{обр}}{Q_{обр}} \right) \cdot 100, \quad (30)$$

где δ – относительная погрешность, %.

5.12.5 Результаты периодических проверок оформляются соответствующим актом по форме приложения Г и заносятся в паспорт ГТС.

5.12.6 При использовании градуированных ГТС в целях коммерческого водоучета, оно должно быть поверено как нестандартизованное средство измерения в установленном порядке.

5.13 Требования к квалификации исполнителей и технике безопасности работ

5.13.1 Выполнение измерений расхода воды методом «скорость-площадь» должно производиться исполнителями, ознакомленными с МВИ 05-90 [2], настоящим стандартом, инструкциями по эксплуатации средств измерений и имеющими практический опыт их применения.

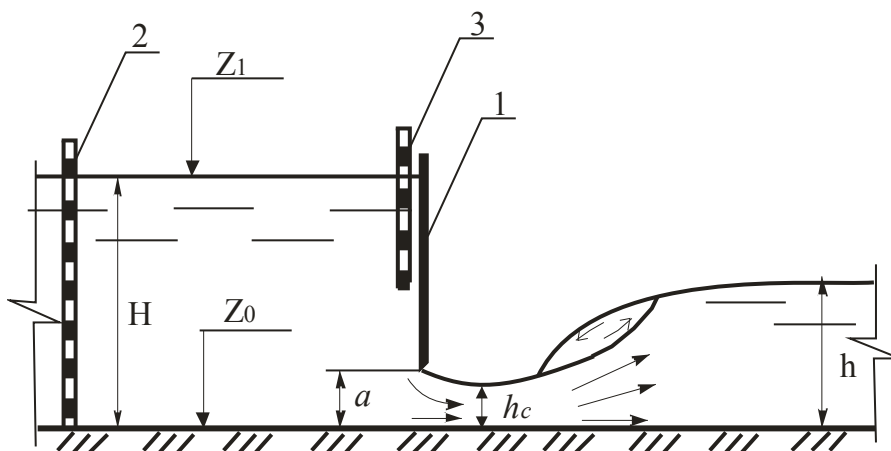
5.13.2 При оборудовании сооружения приборами, входящими в системы дистанционного либо автоматического управления и контроля, и требующими наличия источников электроэнергии, специалисты, выполняющие измерения, должны проходить специальный курс подготовки по обслуживанию этих приборов.

5.13.3 Специалисты, производящие обработку результатов измерений, должны быть обучены технологии расчетов, графоаналитических построений и обращению с индивидуальной вычислительной техникой.

5.13.4 К выполнению измерений расхода воды допускаются только лица, прошедшие инструктаж по технике безопасности, зарегистрированный в специальном журнале. Выполнение измерений расходов воды методом «скорость-площадь» [2] исполнители должны производить с учетом обеспечения безопасности труда в соответствии с ГОСТ 12.0.001-82.

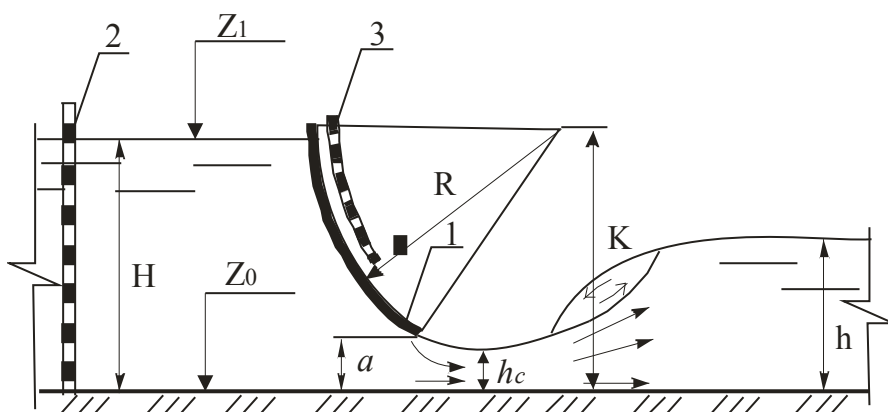
Приложение А
(справочное)

Основные гидравлические схемы



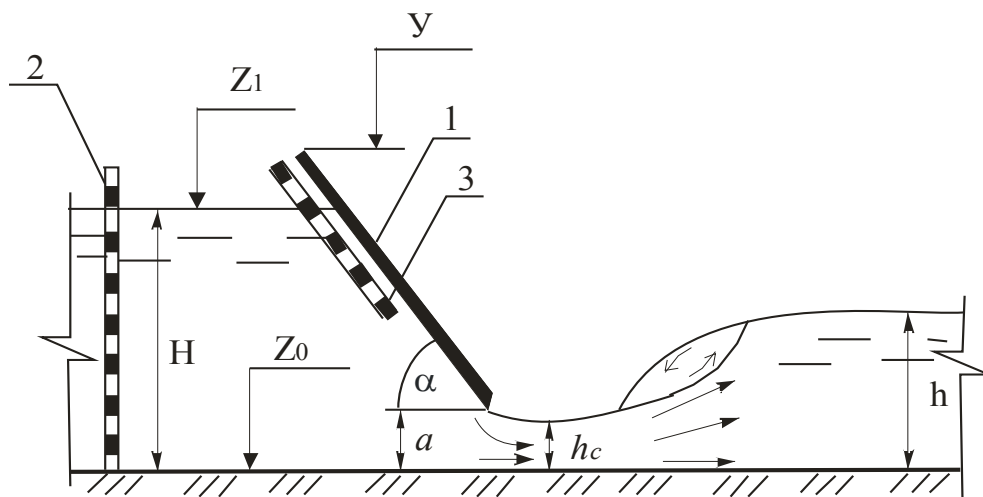
1 – плоский вертикальный затвор; 2 – измеритель уровня воды в верхнем бьефе; 3 – измеритель высоты открытия затвора

Рисунок А.1 – Схема открытого регулятора со свободным истечением из-под плоского вертикального затвора



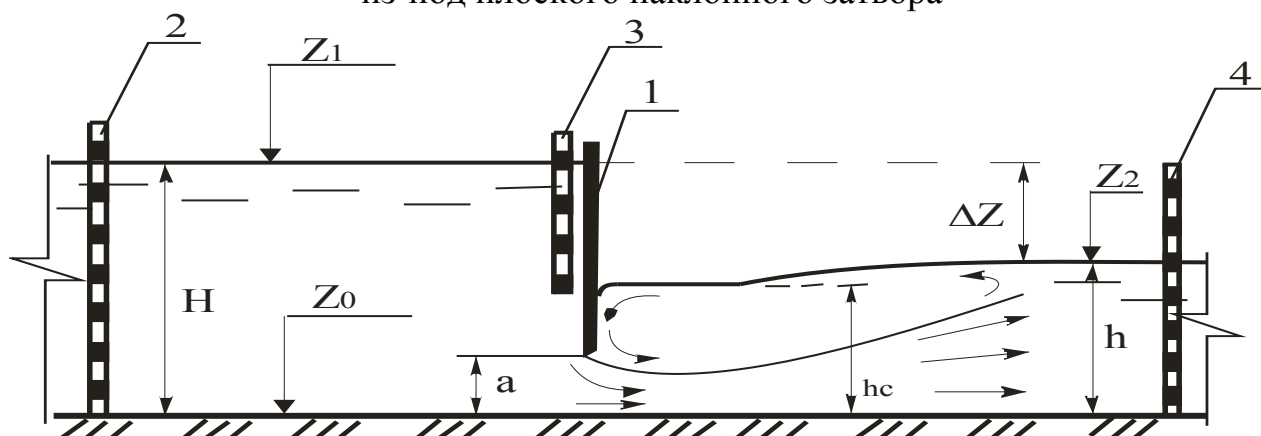
1 – сегментный затвор; 2 – измеритель уровня воды в верхнем бьефе;
3 – измеритель высоты открытия затвора

Рисунок А.2 – Схема открытого регулятора со свободным истечением из-под сегментного затвора



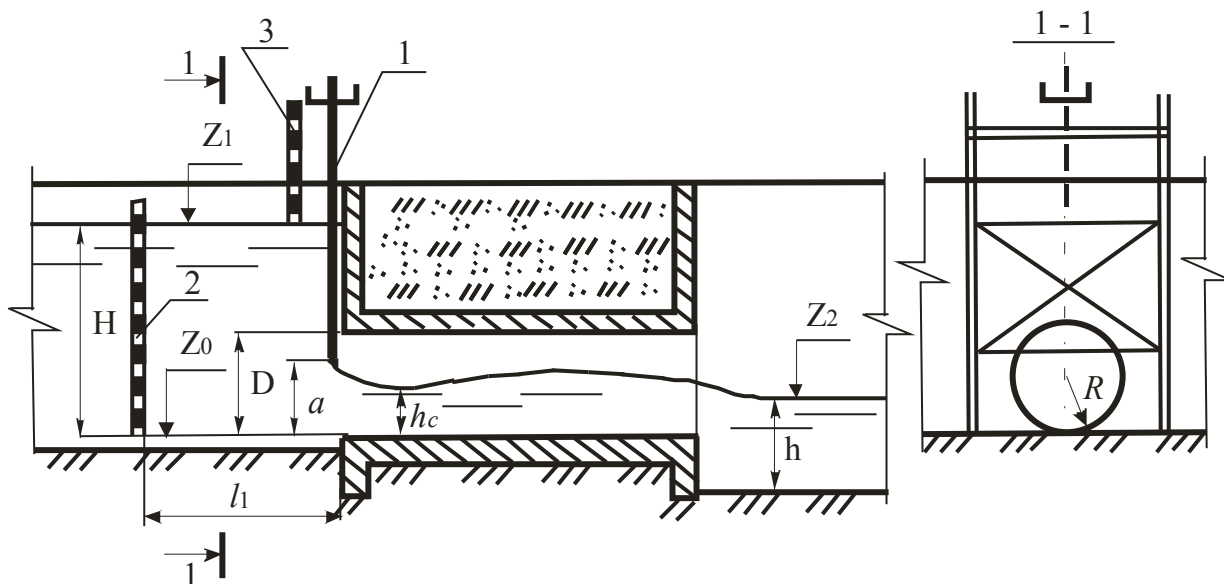
1 – плоский наклонный затвор; 2 – измеритель уровня воды в верхнем бьефе; 3 – измеритель высоты открытия затвора

Рисунок А.3 – Схема открытого регулятора со свободным истечением из-под плоского наклонного затвора



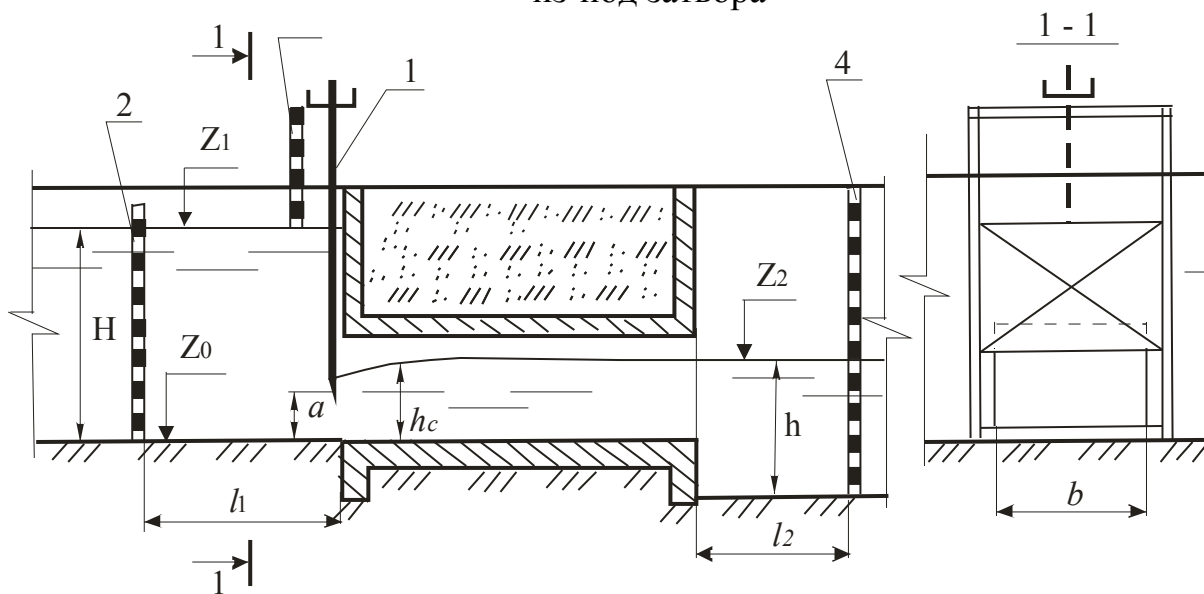
1 – плоский вертикальный затвор; 2 – измеритель уровня воды в верхнем бьефе; 3 – измеритель высоты открытия затвора;
4 – измеритель уровня воды в нижнем бьефе

Рисунок А.4 – Схема открытого регулятора с затопленным истечением из-под затвора



1 – плоский вертикальный затвор; 2 – измеритель уровня воды
в верхнем бьефе; 3 – измеритель высоты открытия затвора

Рисунок А.5 – Схема трубчатого регулятора со свободным истечением
из-под затвора



1 – плоский вертикальный затвор; 2 – измеритель уровня воды
в верхнем бьефе; 3 – измеритель высоты открытия затвора;
4 – измеритель уровня воды в нижнем бьефе

Рисунок А.6 – Схема трубчатого регулятора с затопленным истечением
из-под затвора

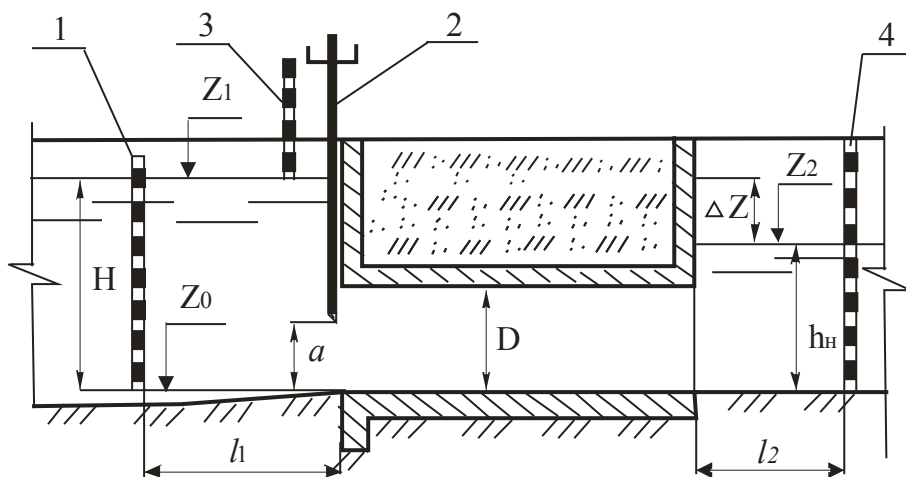
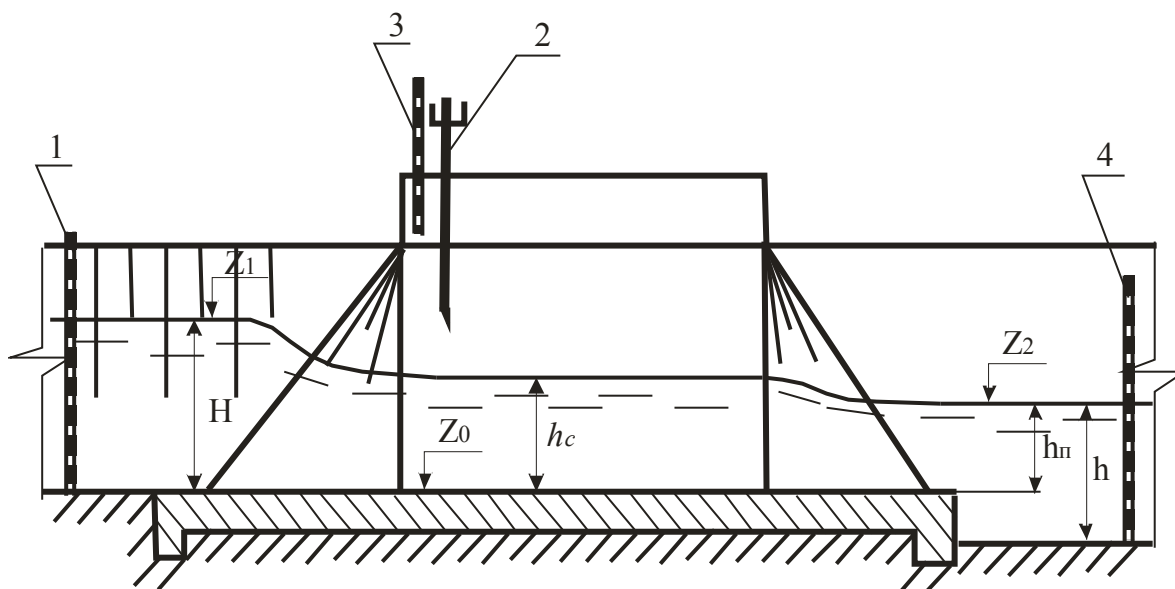
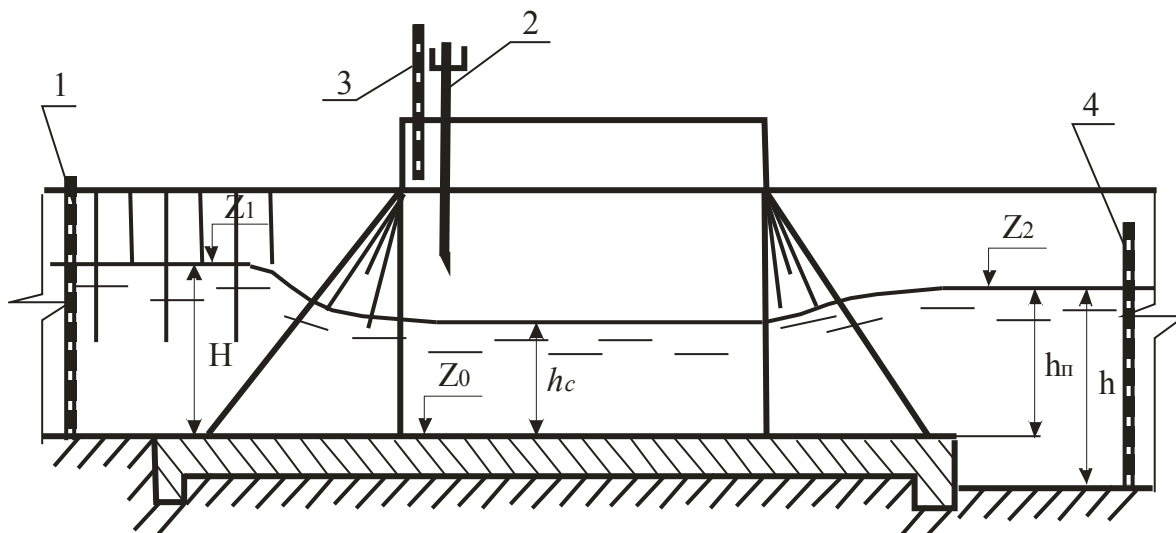


Рисунок А.7 – Схема трубчатого регулятора с затопленным истечением из-под затвора



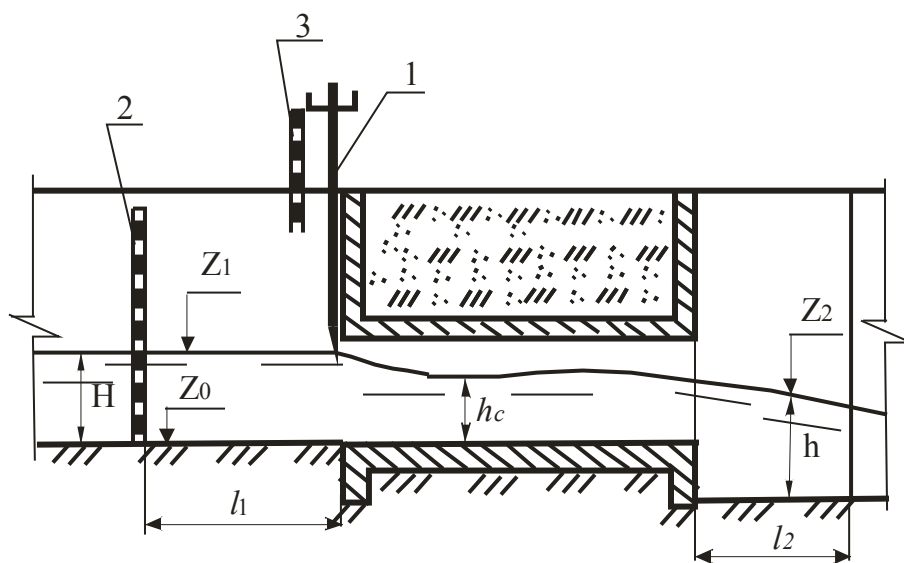
1 – измеритель уровня воды в верхнем бьефе; 2 – затвор; 3 – измеритель высоты открытия затвора; 4 – измеритель уровня воды в нижнем бьефе

Рисунок А.8 – Схема открытого регулятора при транзитном пропуске воды. Свободное истечение



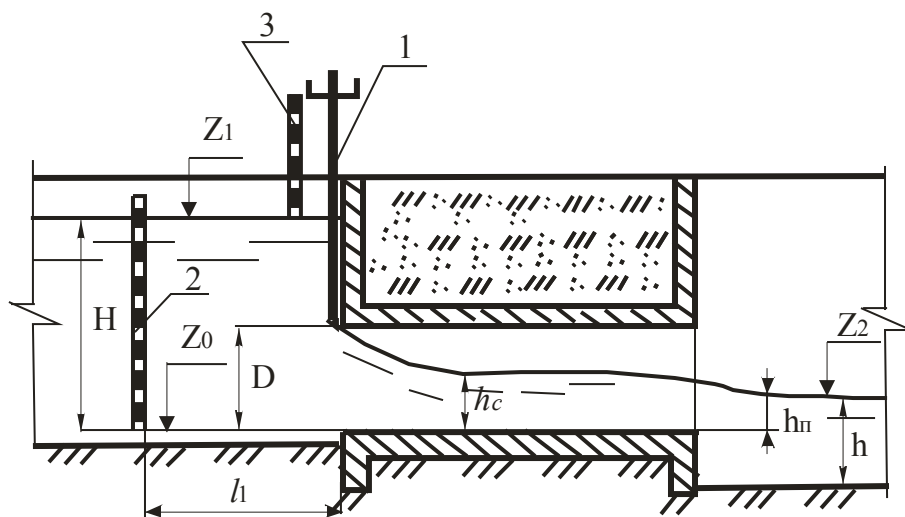
1 – измеритель уровня воды в верхнем бьефе; 2 – затвор; 3 – измеритель высоты открытия затвора; 4 – измеритель уровня воды в нижнем бьефе

Рисунок А.9 – Схема открытого регулятора при транзитном пропуске воды. Затопленное истечение



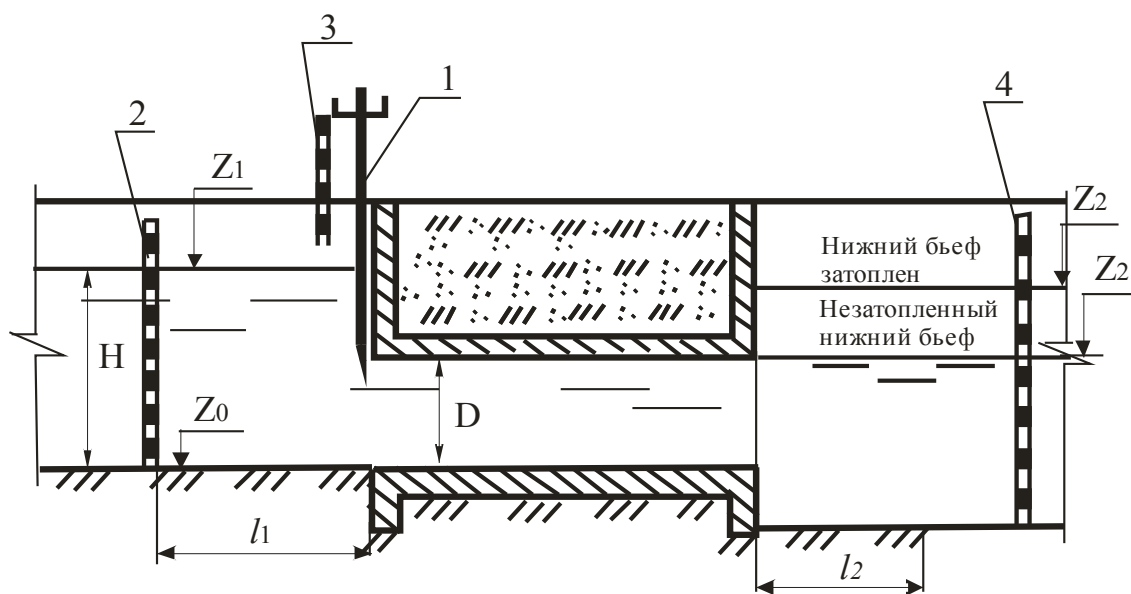
1 – плоский вертикальный затвор; 2 – измеритель уровня воды в верхнем бьефе; 3 – измеритель высоты открытия затвора

Рисунок А. 10 – Схема трубчатого регулятора, транзитный пропуск, безнапорный режим протекания



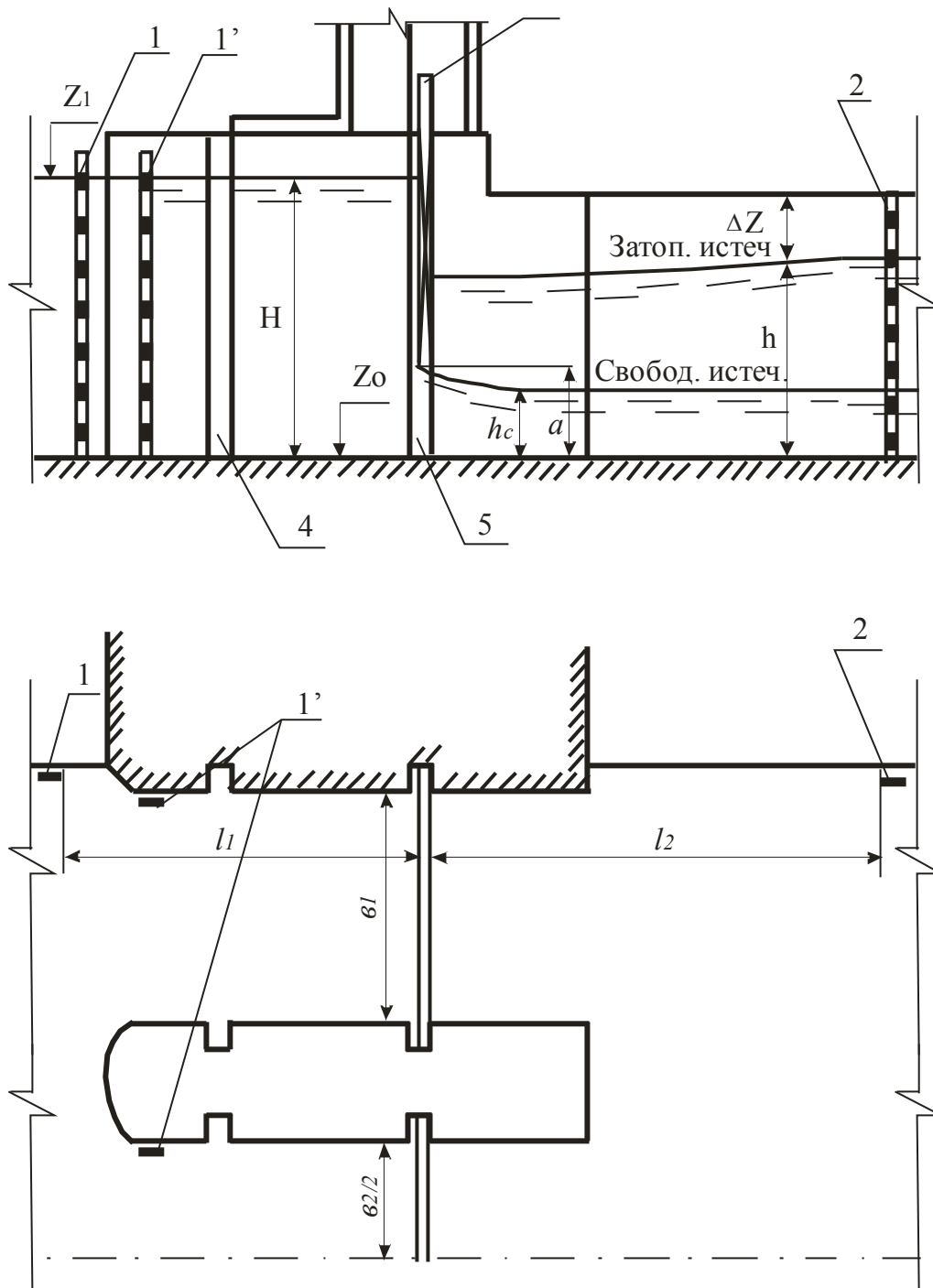
1 – плоский вертикальный затвор; 2 – измеритель уровня воды
в верхнем бьефе; 3 – измеритель высоты открытия затвора

Рисунок А. 11 – Схема трубчатого регулятора. Транзитный пропуск,
полунапорный режим протекания



1 – плоский вертикальный затвор; 2 – измеритель уровня воды
в верхнем бьефе; 3 – измеритель высоты открытия затвора;
4 – измеритель уровня воды в нижнем бьефе

Рисунок А. 12 – Схема трубчатого регулятора при транзитном пропуске
воды, напорный режим протекания



- 1 – измеритель уровня в верхнем бьфе; 1' - измеритель уровня на бычке;
 2 – измеритель уровня в нижнем бьфе; 3 – затвор; 4 – ремонтный паз;
 5 – затворный паз

Рисунок А. 13 – Схема многопролетного регулятора

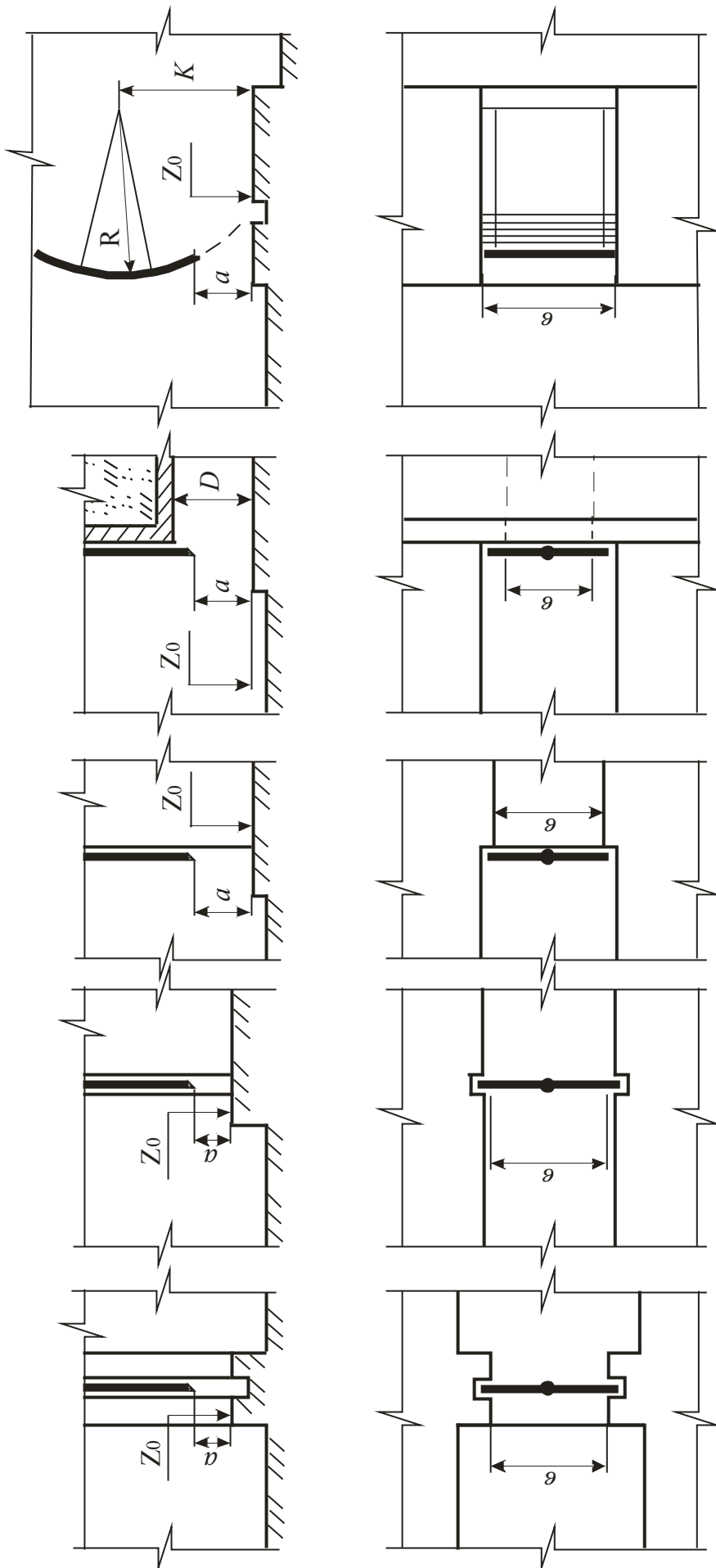
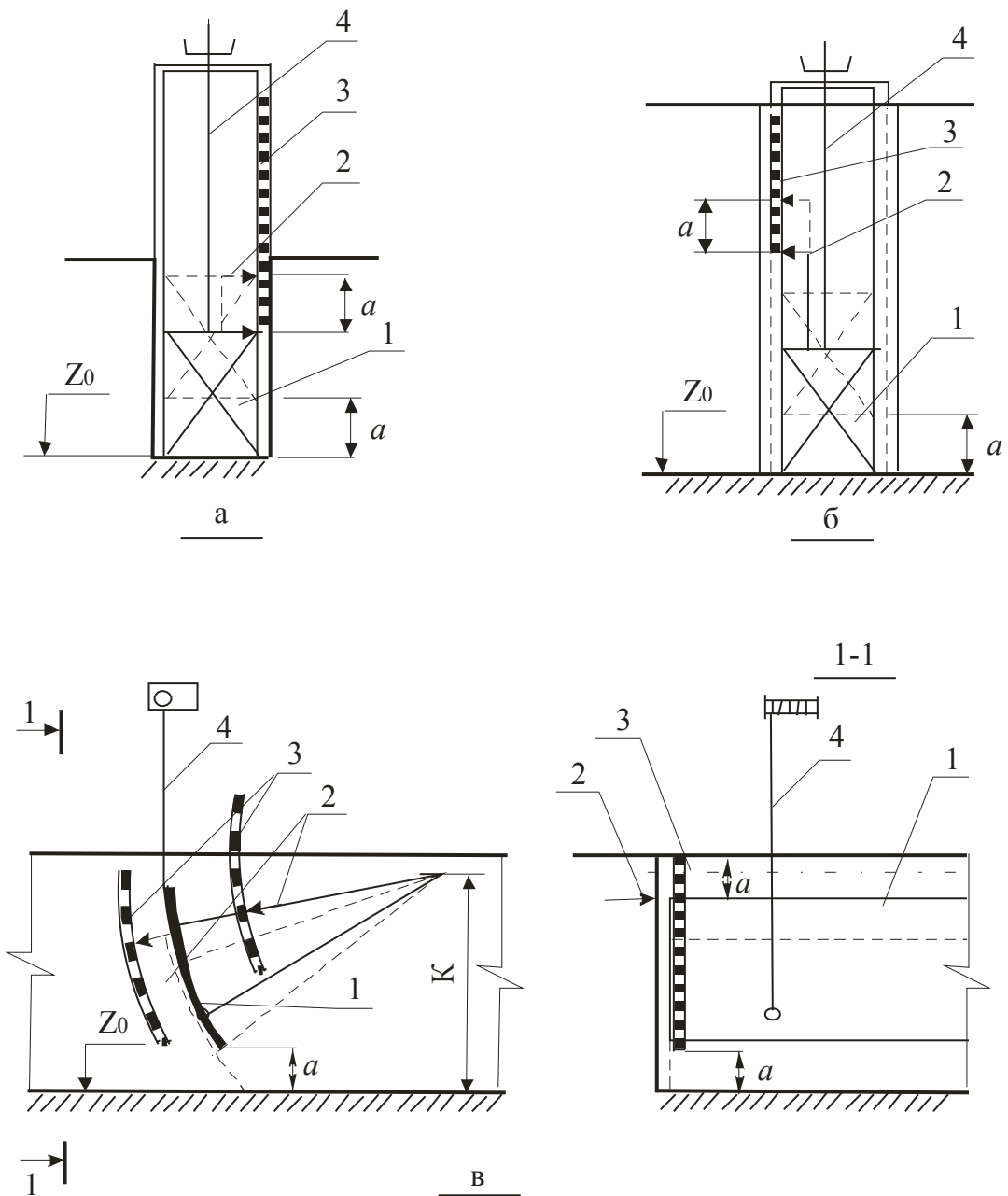


Рисунок А.14 – Схемы назначения отметки порога Z_0 , открытия затвора a и ширины отверстия затвора b



a – плоский затвор; *б* – плоский низкий затвор; *в* – сегментный затвор;
 1 – затвор; 2 – указатель (стрелка); 3 – шкала; 4 – подъемная тяга (трос)

Рисунок А.15 – Приспособление для измерения открытия затвора

**Приложение Б
(справочное)**

**Форма заключения о непригодности к градуировке (поверке)
расходомера, принадлежащего**

На основании результатов обследования _____,
проведенного « ____ » _____ 20__ г. на соответствие _____

расходомер _____

признан негодным к градуировке.

Предлагается в срок до « ____ » _____ 20__ г. устранить следующие
замечания и неисправности:

Представитель метрологи-
ческой службы (поверитель)

должность

подпись

инициалы

С заключением ознакомлен:

Представитель организации,
эксплуатирующей расходомер

должность

подпись

инициалы

« ____ » _____ 20__ г.

**Приложение В
(справочное)**

СТО 4.2-2-2014

44

Форма ведомости измерений параметров

ГТС типа _____ истечение _____
 количество пролетов _____ ширина пролета _____ расположенный на канале _____
 пикет _____ системы _____
 вид расходной характеристики _____

Измеренный расход Q , m^3/c	Приведенные значения к порогу						a / H $(a / \Delta Z)$	Коэффициент расхода μ	
	Напор воды в ВБ		Глубина воды в НБ		Перепад ΔZ , м	Открытие затвора			
	Напор H в верхнем бьефе, м	Отсчет по уровню в ВБ, м	Глубина h в нижнем бьефе, м	Отсчет по уровню в НБ, м		Открытие затвора измеренное a , м			Показания счетчика, м

Составил _____

Проверил _____

**Приложение Г
(справочное)**

Форма акта о проведении градуировки

СОГЛАСОВАНО

УТВЕРЖДАЮ

« ____ » _____ 20 __ г.

« ____ » _____ 20 __ г.

**Акт
о проведении градуировки (поверки) на**

1 Мы, нижеподписавшиеся _____,

_____ произвели " ____ " _____ 20 __ г.

градуировку (поверку) _____, используемого для
измерения расхода воды (расходомера). Сведения о
конструкции и размерах расходомера: _____

2 Градуировка (поверка) произведена при измерении _____ значений расходов
воды детальным способом. Диапазон измерений: $Q_{\max} =$ _____ $\text{м}^3/\text{с}$,

$Q_{\min} =$ _____ $\text{м}^3/\text{с}$. Пропускная способность канала _____ $\text{м}^3/\text{с}$.

3 При градуировке (поверке) расходомера использовался _____
гидрометрический створ, расположенный на расстоянии _____ м
от сооружения.

СТО 4.2-2-2014

4 Характеристика гидрометрического створа. Число скоростных вертикалей - _____, расстояние между ними - _____ м. Состояние русла канала в створе:

5 Измерение скоростей течения воды производилось

(название средства измерения скорости, место тарировки, дата и название тарировавшей организации)

устанавливался на _____

(штанга, трос)

Скорости течения потока измерялись в _____ точках на вертикали.

6 Условия проведения градуировки (поверки): _____

7 Результаты градуировки (поверки) _____

Измеренные значения контролируемых параметров						Расходы воды	
Напор воды в ВБ, м	Глубина воды в НБ, м	Перепад между ВБ и НБ, м	Величина открытия затвора, м	Относительная величина открытия затвора, б/р	Коэффициент расхода сооружения, б/р	Измеренные, м ³ /с	Расчетные, м ³ /с

8 По результатам проведения градуировки построена градуировочная зависимость $Q = f()$ методом _____

наименование метода, установление зависимости

Относительная погрешность результатов (поверки) градуировки не превышает _____ %.

Градуировочные таблицы _____

_____ рассчитаны по следующей зависимости:

$Q =$ _____, где значения коэффициентов определяются по полученной(ым) зависимости(ям).

9 Заключение _____

устанавливается достоверность результатов градуировки (поверки)

и возможность проведения учета расходов воды по градуировочной зависимости СИР

Ответственный за проведение
градуировочных работ (поверки):

Исполнители:

"__" _____ 20__ г.

**Приложение Д
(справочное)**

Пример ведомости измерений расхода воды

Степновское РПРЭО «Ставропольводмелиорация»

наименование министерства, ведомства

Участок _____ канал 1-й Сухопадинский СИР шлюз-регулятор, ГП № 92 ПК
766 + 00

ВЕДОМОСТЬ ИЗМЕРЕНИЙ РАСХОДА ВОДЫ № 3

Начало измерений 10 ч 15 мин

Конец измерений 15 ч 40 мин

Показания уровнемера Н

в начале измерения 2,88 м в конце измерения 2,90 м среднее 2,99 м

ВЕДОМОСТЬ СКОРОСТЕЙ

№ вер- тика- ли	Скорость в точке, м/с						Средняя скорость на вертикали, м/с
	Расстояние от точки измерения до дна						
	Дно	0,2Н	0,4Н	0,6Н	0,8Н	по- верх- ность	
1				0,000		0,000	
2	0,554	0,514	0,514	0,454	0,437	0,282	0,468
3	0,614	0,634	0,614	0,574	0,514	0,385	0,567
4	0,614	0,554	0,594	0,574	0,420	0,333	0,523
5	0,614	0,634	0,634	0,594	0,554	0,420	0,587
6				0,000			0,000

ВЕДОМОСТЬ ВЫЧИСЛЕНИЯ РАСХОДА

№ верти-кали	Глубина воды на вертика-ли, м	Средняя глубина воды между вертика-лями, м	Расстоя-ние меж-ду вер-тикаля-ми, м	Площадь живого сечения между вертика-лями, м	Средняя скорость на верти-кали, м/с	Средняя скорость между вертика-лями, м/с	Расход во-ды между вертикаля-ми, м ³ /с
1	0,000				0,000		
		0,580	0,860	0,601		0,234	0,410
2	1,160				0,468		
		1,260	1,500	1,590		0,517	0,823
3	1,350				0,567		
		1,550	1,500	2,318		0,545	1,264
4	1,740				0,523		
		1,430	1,500	2,858		0,536	1,531
5	1,120				0,548		
		0,560	0,920	0,721		0,556	1,823
6	0,000				0,000		

Расход воды $Q = 4,755 \text{ м}^3/\text{с}$ Площадь живого сечения $F = 8,068 \text{ м}^2$

**Приложение Е
(справочное)**

Формы градуировочных таблиц

Форма Е.1

Приложение № ____ к акту

от «__» _____ 20__ г.

ГРАДУИРОВОЧНАЯ ТАБЛИЦА

Зависимость расхода воды _____ $Q = f(H, a)$ ($Q = f(\Delta Z, a)$) на
 _____ типа _____ расположенного на ПК
 канала _____ системы _____

Открытие затвора a , м	Расход воды, м ³ /с при глубине воды в ВБ, м (при перепаде ΔZ , м)								
	H_1 (ΔZ_1)	H_2 (ΔZ_2)	H_3 (ΔZ_3)	H_4 (ΔZ_4)	H_5 (ΔZ_5)	H_n (ΔZ_n)
a_1									
a_2									
a_3									
a_4									
a_5									
...									
a_n									

Составил _____

Проверил _____

Замечания о введении поправок и завершении срока действия таблицы

Согласовано _____

ГРАДУИРОВОЧНАЯ ТАБЛИЦА

Зависимость расхода воды _____ $Q = f(H, h, a)$ на
 _____ типа _____ расположенного на ПК _____
 системы _____ канала _____

Открытие затвора a , м	Расход воды, м ³ /с при напоре воды в ВБ $H =$ _____ м								
	Глубина воды в НБ, м								
	h_1	h_2	h_3	h_4	h_5	h_n
a_1									
a_2									
a_3									
a_4									
a_5									
...									
...									
a_n									

Составил _____

Проверил _____

Замечания о введении поправок и завершении срока действия таблицы

Согласовано _____

ГРАДУИРОВОЧНАЯ ТАБЛИЦА

Зависимость расхода воды _____ $Q = f(H, h)$ на _____

_____ типа _____ расположенного на

ПК _____ системы _____ канала _____

Напор воды в ВБ, м	Расход воды, м ³ /с при глубине воды в НБ, м								
	h ₁	h ₂	h ₃	h ₄	h ₅	h _n
H ₁									
H ₂									
H ₃									
H ₄									
H ₅									
...									
...									
...									
...									
H _n									

Составил _____

Проверил _____

Замечания о введении поправок и завершении срока действия таблицы

Согласовано _____

Приложение № ____ к акту

от «__» _____ 20__ г.

ГРАДУИРОВОЧНАЯ ТАБЛИЦА

Зависимость расхода воды _____ $Q = f(H)$ ($Q = f(\Delta Z)$) на _____
 _____ типа _____ расположенного на ПК
 _____ системы _____ канала _____

Десятые доли метра параметра Н или ΔZ , м	Расход воды, м ³ /с									
	Сотые доли параметра Н или ΔZ , м									
	0,00	0,01	0,02	0,03	0,04	0,05	0,06	0,07	0,08	0,09
0,0										
0,1										
0,2										
...										
0,9										
1,0										
...										

Составил _____

Проверил _____

Замечания о введении поправок и завершении срока действия таблицы

Согласовано _____

Библиография

- [1] Методика выполнения измерений
МВИ 33 БО-01-85 Методика выполнения измерений по градуировке гидротехнических сооружений на каналах оросительных систем
- [2] Методика выполнения измерений
МВИ 05-90 Гидромелиоративные каналы с фиксированным руслом. Методика выполнения измерений расхода воды методом «скорость-площадь»

УДК 26/627:681.2

ОКС 65.060.35

Ключевые слова: мелиоративная система, эксплуатация, требования к проведению градуировки, регулирующие ГТС, водоучет, водоизмерение, пункты водоучета, средства измерений, поверка, метрологическое обеспечение